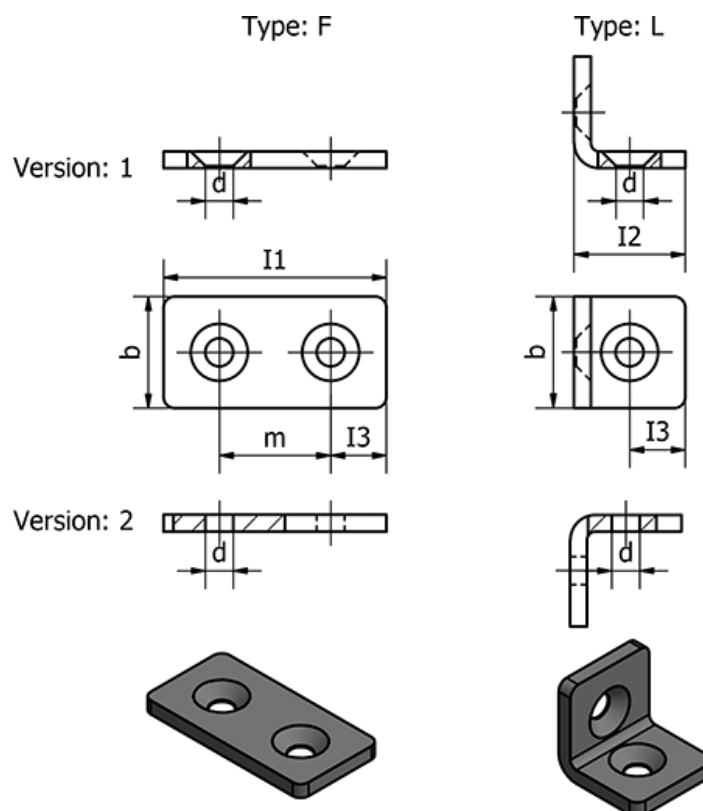


Varenummer: 209674080F2ZB

Beskrivelse: E+G Beslag til profilsystem - GN 967-40-80-F-2-ZB

## Mål



$b$	= 40
$d$	= 8.3
$I1$	= 80
$I2$	= -
$I3$	= 20
$m$	= 40
$s$	= 5
Vægt (g)	= 119